

СИЛОВЫЕ РЕЗИСТОРЫ В КОРПУСЕ IP23**Назначение:**

Резистор силовой серии SRX в исполнении IP23 предназначен для использования совместно с преобразователями частоты в грузоподъемных механизмах и механизмах, требующих динамического торможения.

Общие технические параметры:

Максимальное напряжение	1000 В
Стойкость изоляции	3000 В
Сопротивление изоляции	≥ 100 МОм
Температура эксплуатации	-55°C ... +100°C (см. график снижения мощности)
Охлаждение	Естественное (конвекция)
Степень защиты по ГОСТ 14254-96	IP23 (кроме дна), IP20 (без крыши) опционально
Материал корпуса (покрытие)	Сталь оцинкованная

Стандартные параметры:

РЕЗИСТОР	Подводимая мощность	Номинальное сопротивление	Примерный вес	Типоразмер корпуса	Габаритные размеры
	кВт ^(*) , ^(**)	Ом ^(***)	кг		
SRX01-10	2,4	10	11	К	488x913x332
SRX02-11	4,8	11	11		
SRX02-20		20			
SRX03-17	7,2	16,5	13		
SRX04-06	9,6	6	14		
SRX04-12		12			
SRX04-22		22			
SRX05-15	12,1	15	16		
SRX05-28		27,5			
SRX06-05	14,5	4,5	17		
SRX06-09		9			
SRX06-18		18			
SRX06-33		33			
SRX08-06	17,6	6	41	А	910x830x500 (790x577x360)
SRX08-12		12			
SRX10-08	22,0	7,5	43		
SRX10-15		15			
SRX12-05	26,4	4,5	45		
SRX12-09		9			
SRX12-18		18			
SRX14-11	30,8	10,5	47		
SRX14-21		21			
SRX16-06	35,2	6	49		
SRX16-12		12			
SRX16-24		24			
SRX18-14	39,6	13,5	55	В	910x980x500 (790x727x360)
SRX20-15	44,0	15	57		
SRX22-17	48,4	16,5	59		

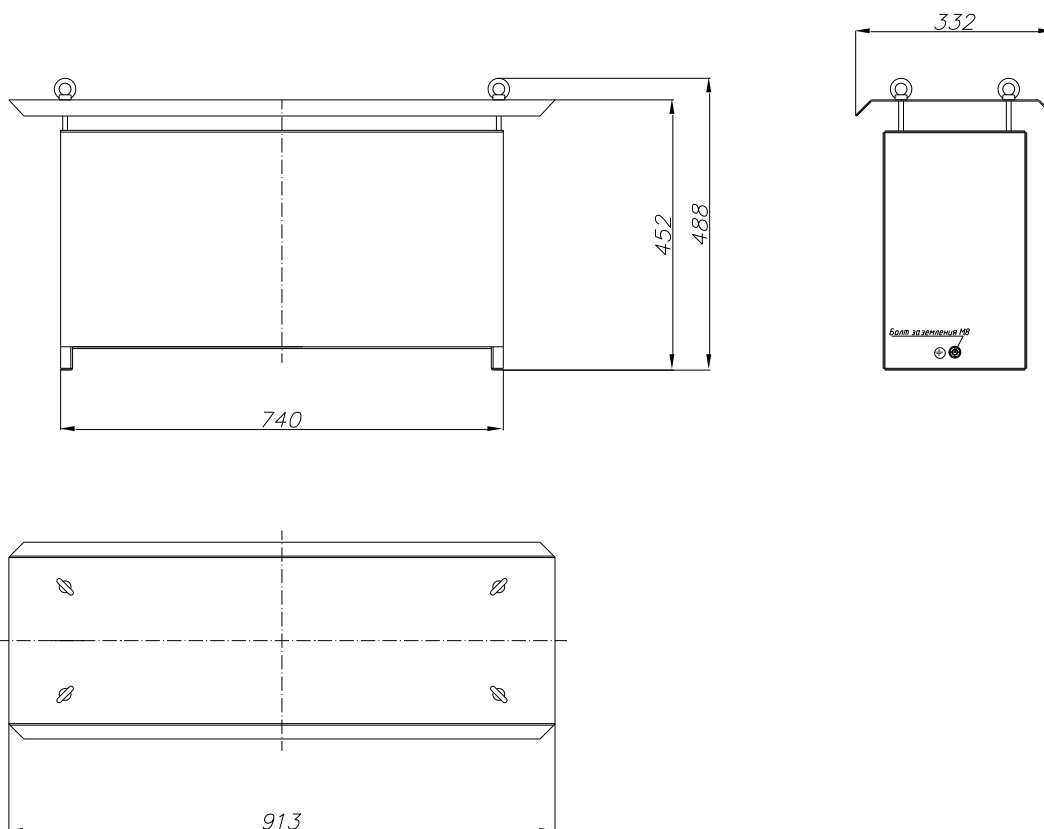
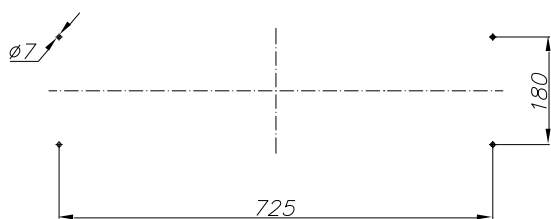
SRX24-05	52,8	4,5	77	2A	910x954x735 (790x720x577)
SRX24-09		9			
SRX28-06	61,6	5,25	81		
SRX28-11		10,5			
SRX32-06	70,4	6	85		
SRX36-07	79,2	6,75	93		
SRX40-08	88,0	8	97	2B	910x954x885 (790x720x727)
SRX44-09	96,8	8,25	101		
SRX48-04	105,6	4	119	3A	910x1314x735 (790x1080x577)
SRX54-05	118,8	4,5	131	3B	910x1314x885 (790x1080x727)
SRX60-05	132,0	5	137		
SRX66-06	145,2	5,5	143		
SRX70	154,0	конфигурация под заказ	210	5B	910x2083x885 (790x2000x727)
SRX80	176,0		220		
SRX90	198,0		230		
SRX100	220,0		240		
SRX110	242,0		250		

Примечания:

- (1) Допустимая мощность при температуре окружающего воздуха +20°C и при продолжительности включения не более 40%.
О снижении номинальной мощности и работе в других режимах – см. дополнительные указания ниже.
- (2) При стандартном напряжении включения порядка 725В потенциальная пиковая мощность может быть ограничена сопротивлением резистора - см. дополнительные указания ниже.
- (3) Отклонение ±5%. Возможны другие сопротивления под заказ.

ГАБАРИТНЫЕ РАЗМЕРЫ:

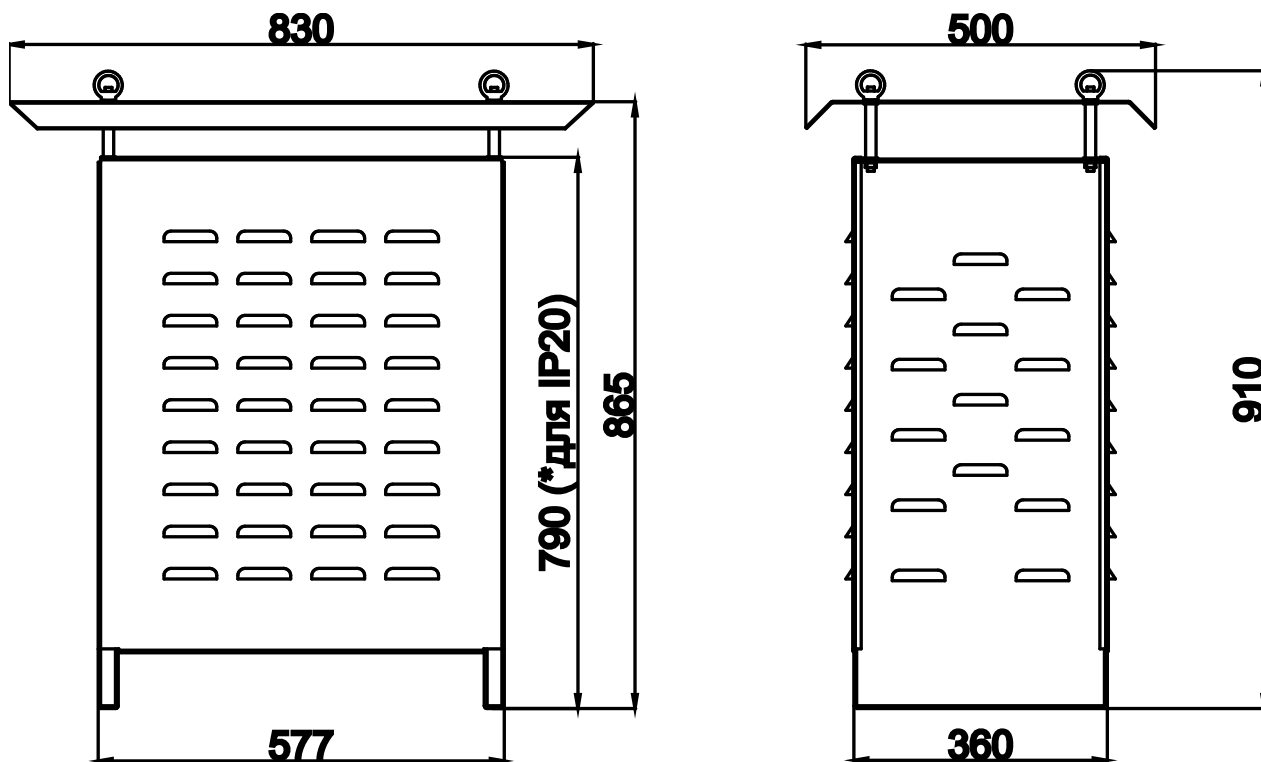
Типоразмер К: SRX01 ~ SRX06, подводимая мощность 2,4 ~ 14,5 кВт

*Крепёжные отверстия*

(*) Электрическое присоединение выполнять проводами с медными наконечниками под болт М8.

(**) Производитель оставляет за собой право вносить изменения в конструкцию без предварительного уведомления.

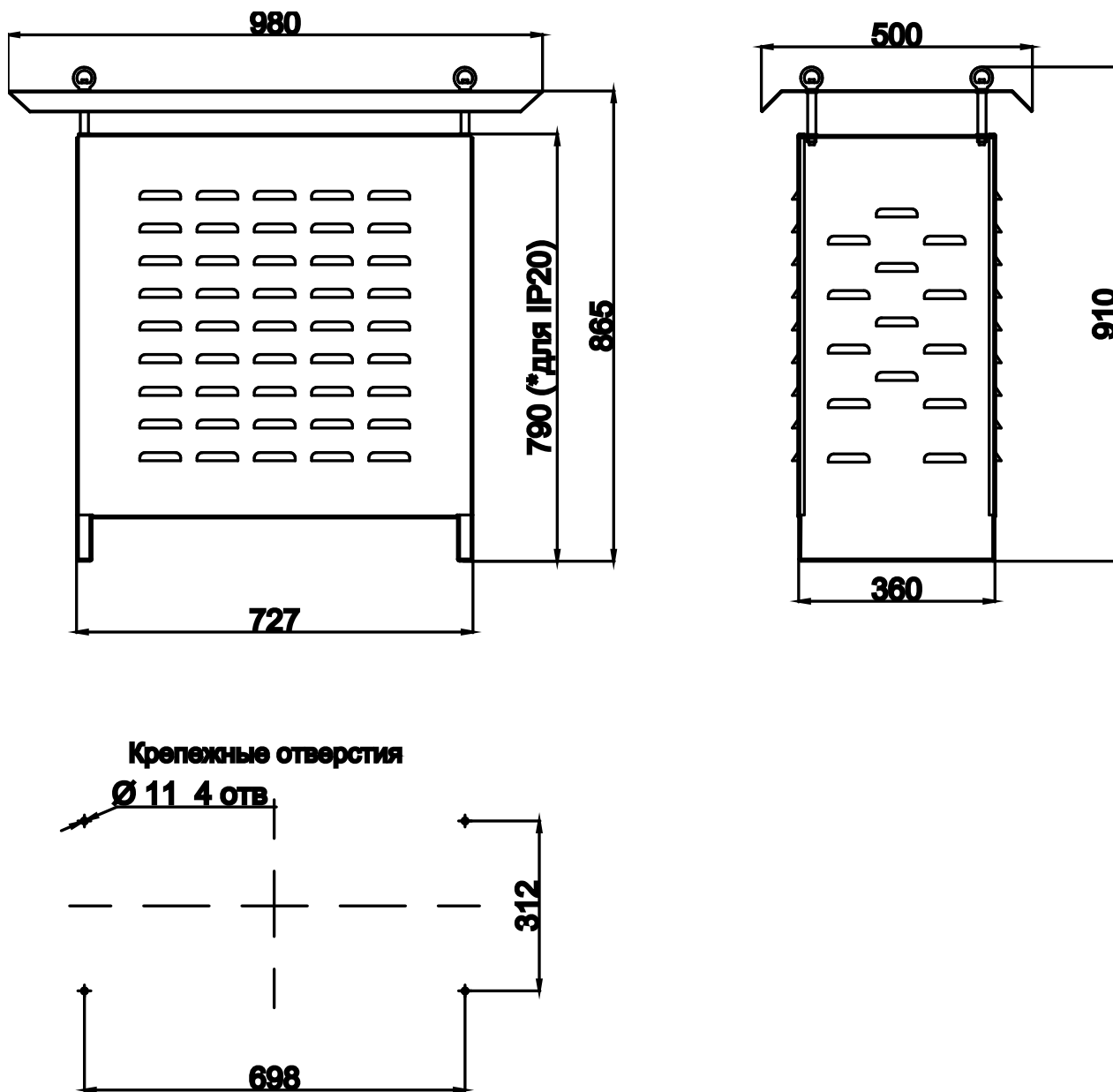
Типоразмер А: SRX08 ~ SRX16, подводимая мощность 17,6 ~ 35,2 кВт



(*) Электрическое присоединение выполнять проводами с медными наконечниками под болт М8.

(**) Производитель оставляет за собой право вносить изменения в конструкцию без предварительного уведомления.

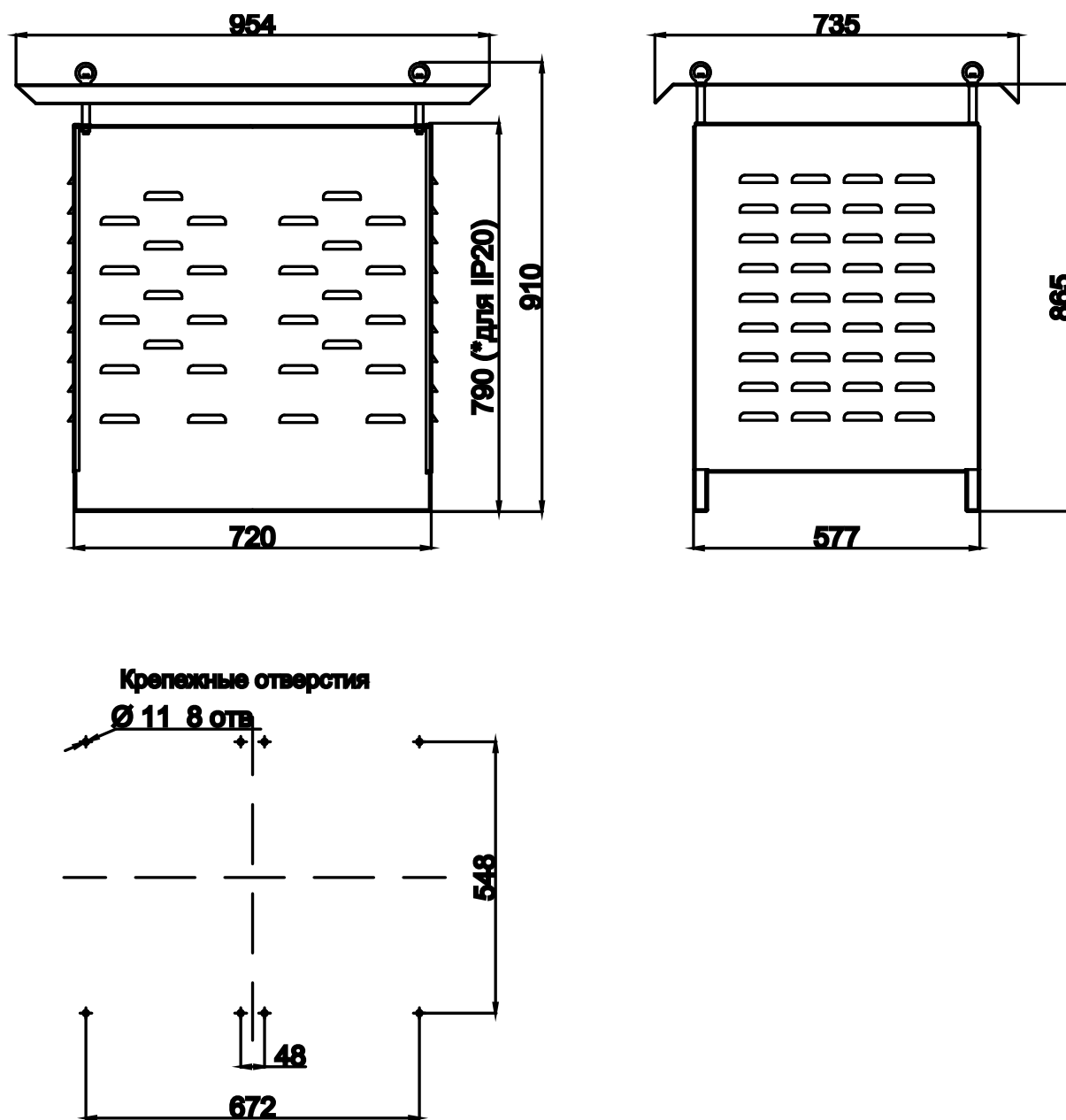
Типоразмер В: SRX18 ~ SRX22, подводимая мощность 39,6 ~ 48,4 кВт



(*) Электрическое присоединение выполнять проводами с медными наконечниками под болт М8.

(**) Производитель оставляет за собой право вносить изменения в конструкцию без предварительного уведомления.

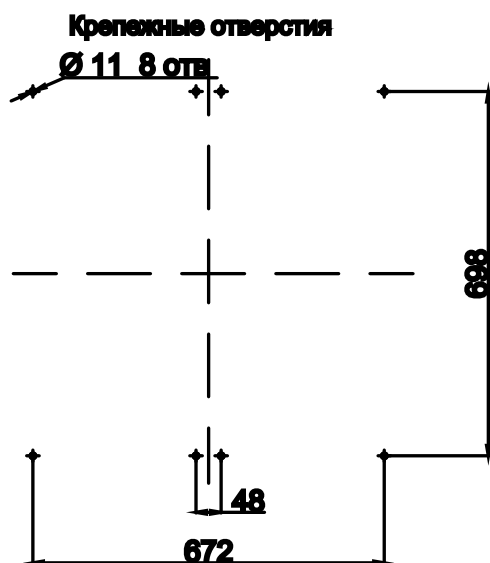
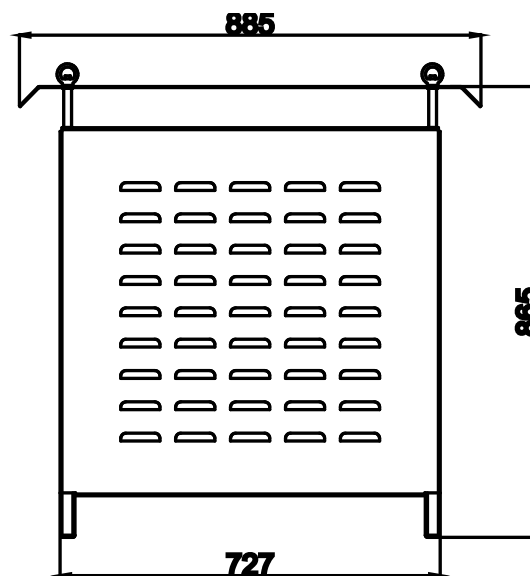
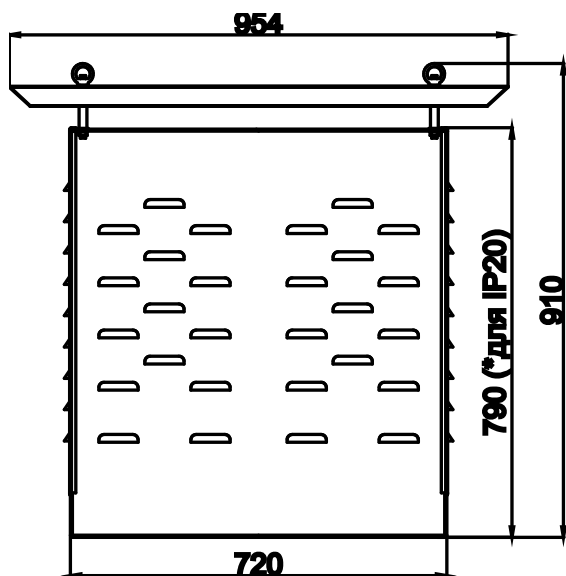
Типоразмер 2А: SRX24 ~ SRX32, подводимая мощность 52,8 ~ 70,4 кВт



(*) Электрическое присоединение выполнять проводами с медными наконечниками под болт М8.

(**) Производитель оставляет за собой право вносить изменения в конструкцию без предварительного уведомления.

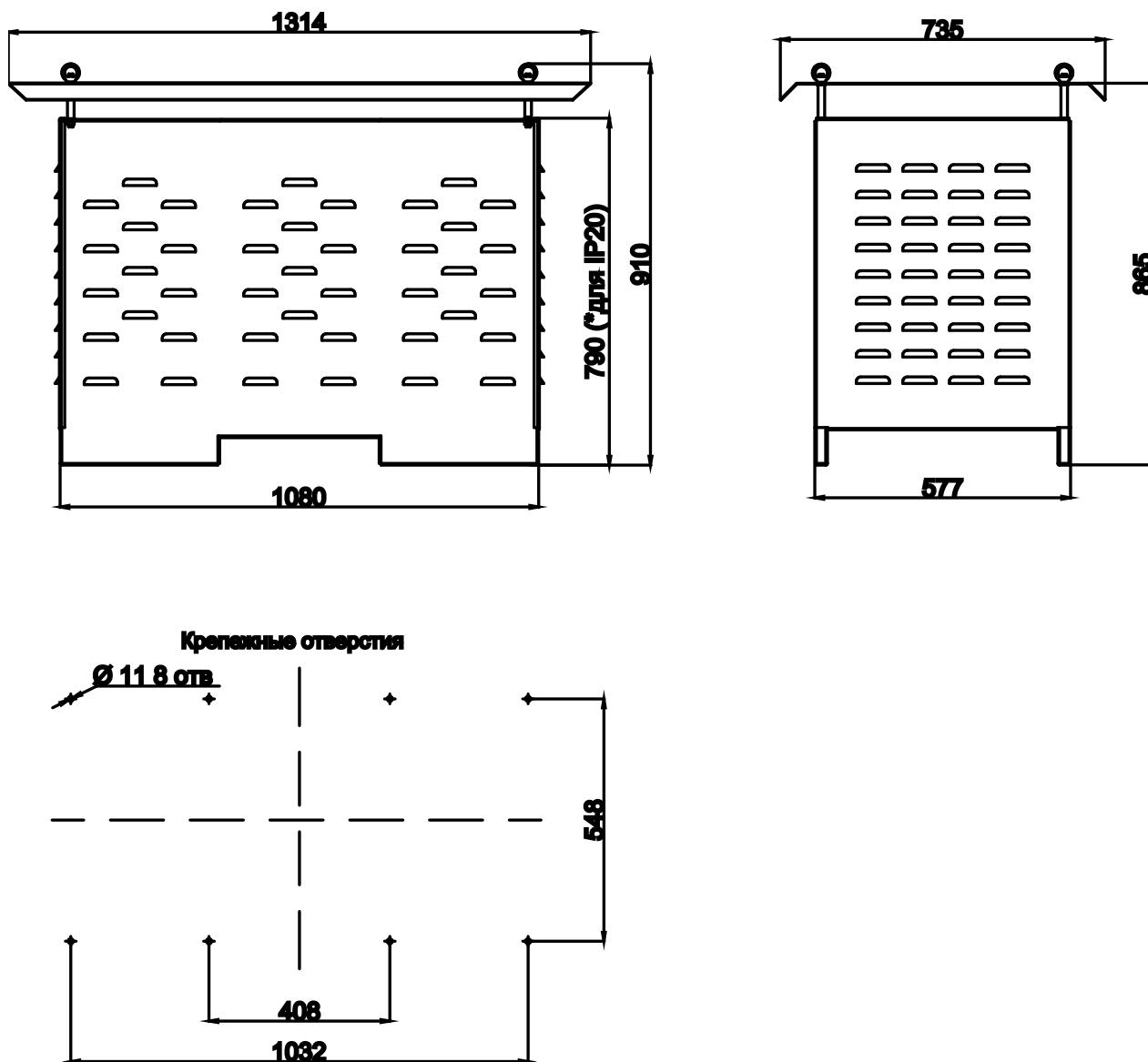
Типоразмер 2В: SRX36 ~ SRX44, подводимая мощность 79,2 ~ 96,8 кВт



(*) Электрическое присоединение выполнять проводами с медными наконечниками под болт М8.

(**) Производитель оставляет за собой право вносить изменения в конструкцию без предварительного уведомления.

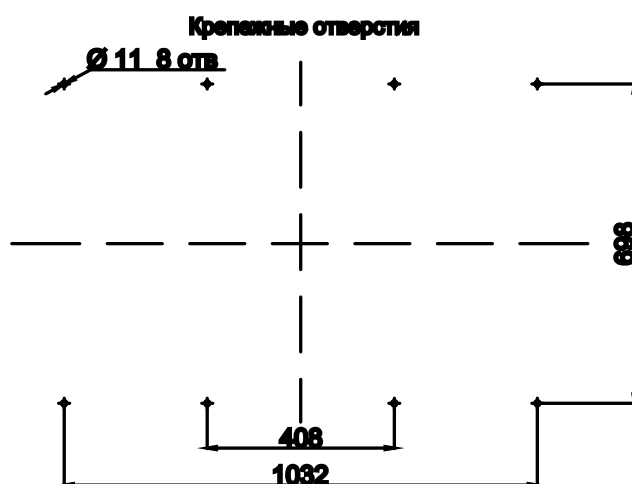
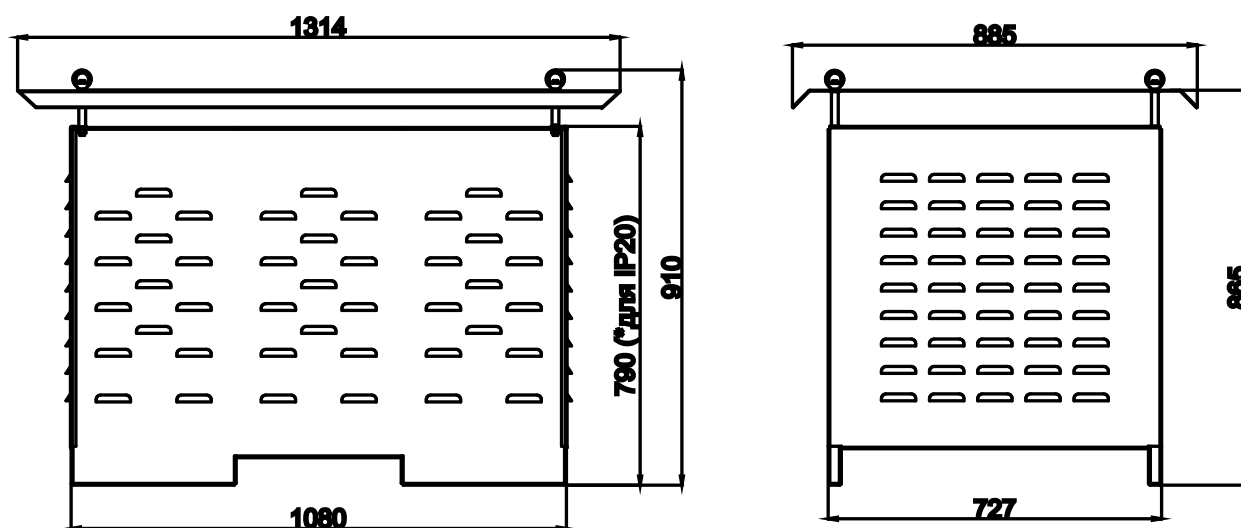
Типоразмер 3А: SRX48, подводимая мощность 105,6 кВт



(*) Электрическое присоединение выполнять проводами с медными наконечниками под болт М8.

(**) Производитель оставляет за собой право вносить изменения в конструкцию без предварительного уведомления.

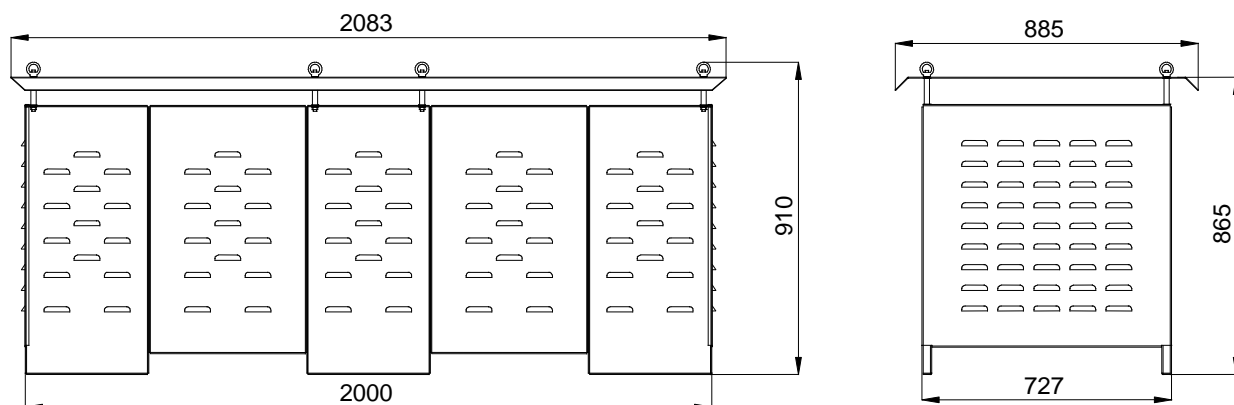
Типоразмер 3В: SRX54 ~ SRX66, подводимая мощность 118,8 ~ 145,2 кВт



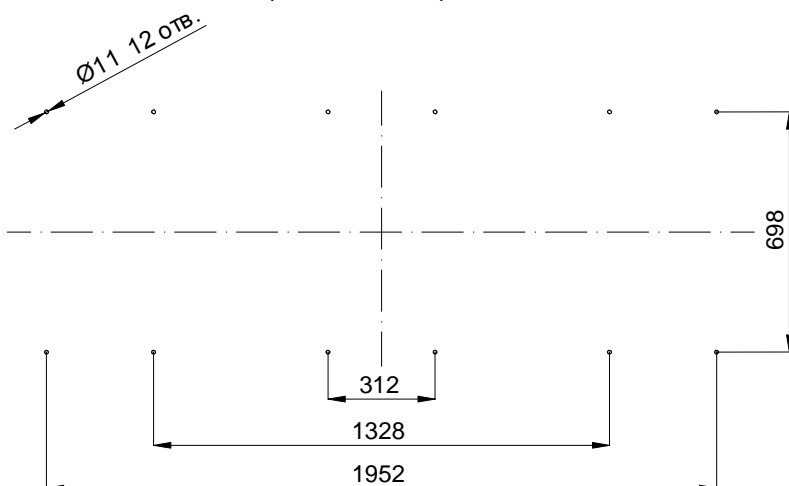
(*) Электрическое присоединение выполнять проводами с медными наконечниками под болт М8.

(**) Производитель оставляет за собой право вносить изменения в конструкцию без предварительного уведомления.

Типоразмер 5В: SRX70 ~ SRX110, подводимая мощность 154,0 ~ 242,0 кВт



Крепежные отверстия



(*) Электрическое присоединение выполнять проводами с медными наконечниками под болт М8.

(**) Производитель оставляет за собой право вносить изменения в конструкцию без предварительного уведомления.